



Інститут Мікропроцесорних Систем Керування Об'єктами
Електроенергетики (ІМСКОЕ)

Затверджую
Директор ІМСКОЕ
Сабадаш І.О.

Настанова з монтажу трансформаторів струму нульової послідовності

Львів – 2017

Для вимірювання в кабелях складових струмів нульової послідовності застосовують спеціальні трансформатори струми нульової послідовності (TAN), що встановлюють на кінцевій розробці кабелю. Монтажна схема TAN має певні особливості. Від розробки кінця кабелю (воронки) через вікно TAN прокладають провідник (зворотній провідник) у напрямку кабелю. Цей провідник заземлюють з іншого кінця (рис. 1). За рахунок цього струми, які протікають по броні та провідній оболонці кабелю, компенсуються струмом, що протікає по цьому провіднику в протилежному напрямку. Таким способом запобігають хибній роботі захисту від блукаючих струмів, що протікають по броні та провідній оболонці кабелю. Природа цих струмів різноманітна. Вони можуть виникати, наприклад, за рахунок різниці потенціалів між заземленнями підстанцій, що з'єднує даний кабель, індукватимуться від струму в фазних жилах інших кабелів, через які живиться потужне навантаження тощо. Щоб повністю компенсувати струм, що протікає по броні та провідній оболонці кабелю, воронка кабелю повинна бути ізольована від металевих конструкцій панелі, до якої вона кріпиться.

Така схема приєднання зворотного провідника має недоліки. Доволі часто порушується електричний контакт між оболонкою кабелю та кінцевою розробкою кабелю, виконаною як металева воронка і заповнена кабельною мастикою. Також можливе порушення ізоляції між воронкою кабелю та металевою конструкцією панелі, до якої вона приєднана. В цьому випадку частина струму, яка протікає по броні кабелю не буде повністю компенсуватись струмом, який протікає в зворотному заземлюючому провіднику, що може привести до хибного спрацювання захисту від замикань на землю.

Крім того магнітопрвід трансформатора струму повинен бути ізольований від землі, щоб унеможливити протікання в ньому струмів Фуко від металевих конструкцій підстанції. Ці струми можуть індукватись у вторинну обмотку трансформатора струму нульової послідовності та приводити до хибної роботи захисту.

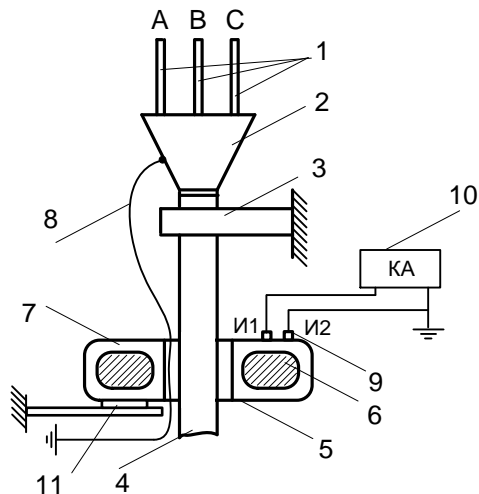


Рис. 1. Схема виконання розробки кінця кабелю та воронки

- 1 – струмоведучі жили кабелю;*
- 2 – воронка кабелю;*
- 3 – ізоляційний хомут кріплення;*
- 4 – кабель;*
- 5 – трансформатор струму нульової послідовності TAN;*
- 6 – магнітопровід TAN;*
- 7 – вторинна обмотка TAN та епоксидна ізоляція;*
- 8 – заземлюючий (зворотній) провідник оболонки кабелю;*
- 9 – виводи вторинної обмотки TAN;*
- 10 – струмові кола пристрою "Альтра";*
- 11 – ізоляційна пластина.*

Сучасні кінцеві розробки кабелю виконують без муфт (рис. 2). В цьому випадку ізоляцію жил кабелю здійснюють за допомогою термоусадкового пластика. В цьому випадку зворотного заземлюючого провідника встановлювати не потрібно. Є тільки заземлення броні та провідної оболонки кабелю, яке повинно бути встановлене до місця розміщення трансформатора струму нульової послідовності. Як і в попередньому випадку, магнітопровід трансформатора струму нульової послідовності повинен бути ізольований від землі.

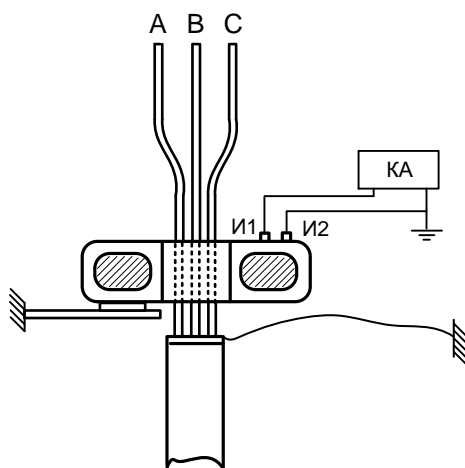


Рис. 2. Схема виконання розробки кінця кабелю без воронки

Для контролю струму нульової послідовності в приєднанні застосовують трансформатори струму нульової послідовності типу ТЗЛ, ТЗЛМ, що мають кільцевий магнітопровід з вторинною обмоткою, покритою литою ізоляцією на основі епоксидних смол, а також типу ТЗРЛ з роз'ємним магнітопроводом.

Трансформатори струму типу ТЗЛ, ТЗЛМ повинні надягатись на кабель до його кінцевої розробки. Трансформатори струму типу ТЗРЛ можна надягати на кабель вже після закінчення монтажу кабелю за рахунок роз'ємного магнітопроводу. Але їх роз'ємне осердя за рахунок немагнітного проміжку має більший магнітний опір, що зменшує чутливість вимірного органу, під'єданого до такого трансформатора. Крім того, магнітний опір роз'ємного осердя істотно залежить від ступеня стягування осердя. Тобто магнітні опори для однакових трансформаторів струму, встановлених на різних кабелях, є неоднаковими.

Трансформатори струму нульової послідовності є малопотужними, тому що їх первинна обмотка має лише один виток, що утворюють жили кабелю, а величина струму замикання на землю в первинному колі є незначною. Тому чутливість захисту, вимірні органи якого приєднані до такого трансформатора струму, істотно залежить від опору вторинного навантаження цього трансформатора.

Найбільшу потужність трансформатор струму віддаватиме у вторинне коло тоді, коли опір вторинного навантаження дорівнюватиме опору трансформатора струму $Z_{2.наб} \approx Z_{TA.xx}$, де $Z_{TA.xx}$ – повний вхідний опір (на промисловій частоті, за ненасиченого осердя) вторинної обмотки трансформатора струму – за розімкненої первинної.

Для живлення потужних споживачів застосовують кілька паралельно з'єднаних кабелів (рис. 3). Для організації захисту такого приєднання від ОЗЗ на кожен з кабелів необхідно встановити трансформатор нульової послідовності. Вторинні обмотки цих трансформаторів бажано приєднати на різні входи пристрою "Альтра". За такого з'єднання вторинних кіл після виникнення ОЗЗ на одному з паралельних кабелів пристрій "Альтра" ідентифікує саме пошкоджений кабель.

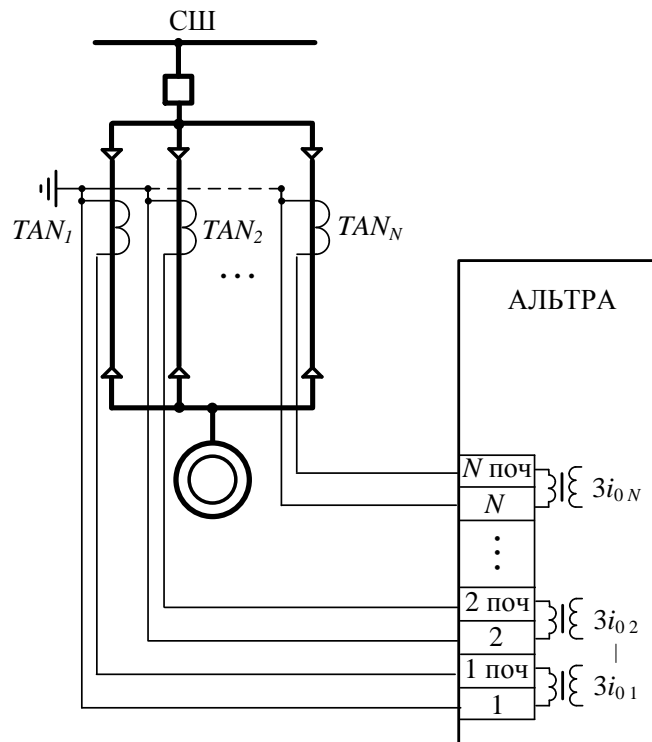


Рис. 3. Схема паралельного з'єднання кабелів

Якщо ж на пристрої "Альтра" немає вільних струмових входів, то вторинні обмотки трансформаторів струму всіх паралельних кабелів необхідно приєднати до одного струмового входу пристрою "Альтра".

Вторинні обмотки трансформаторів струму можна з'єднувати як паралельно, так і послідовно. Слід пам'ятати, що за послідовного з'єднання вторинних обмоток трансформаторів струму нульової послідовності еквівалентний коефіцієнт трансформації струму під час калібрування струмових кіл зменшується в 2 рази.

Як показав досвід експлуатації захистів від ОЗЗ, виконаних на реле РТ-140/0,2, РТЗ-51 під час приєднання до вторинної обмотки TAN типу ТЗЛМ чутливість захисту за паралельного з'єднання вторинних обмоток є

нижчою, ніж за схемою послідовного з'єднання вторинних обмоток (таблиця 1).

Таблиця 1. Чутливість захистів

Реле	Шкала	Струм уставки	Чутливість, А (за первинним струмом)		
			1 TAN	Послідовне з'єднання 2-х обмоток	Паралельне з'єднання 2-х обмоток
РТ-140/0,2	0,1 – 0,2	0,1	8,5	10,2	12,5
РТЗ-51	0,02 – 0,1	0,03	2,8	3,2	4,8

В лабораторії був виконаний експеримент з двома трансформаторами струму нульової послідовності типу ТЗЛМ-1 та пристрою "Альтра".

На основі проведених досліджень можна зробити висновок, що для пристроїв "Альтра" така закономірність не підтвердилась. Тому для пристроїв "Альтра" рекомендуємо застосовувати схему паралельного з'єднання вторинних обмоток трансформаторів струму нульової послідовності (рис. 4).

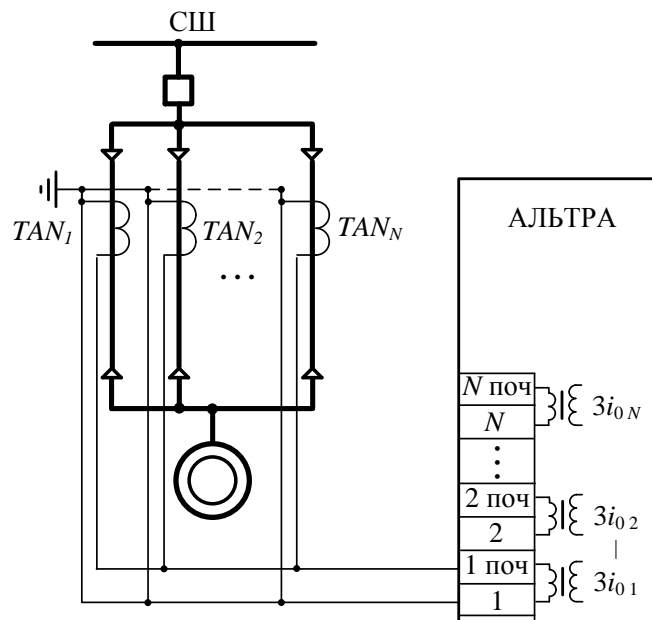


Рис. 4. Схема паралельного з'єднання вторинних обмоток трансформаторів струму

Можлива схема з застосуванням одного трансформатора струму нульової послідовності, магнітопровід якого охоплює всі паралельно з'єднані кабелі (рис. 5). В цьому випадку вторинна обмотка

трансформатора струму нульової послідовності приєднується до одного входу пристрою "Альтра" і за виникнення на даному приєднанні ОЗЗ пристрій "Альтра" не може ідентифікувати, на якому з паралельно з'єднаних кабелів сталось пошкодження.

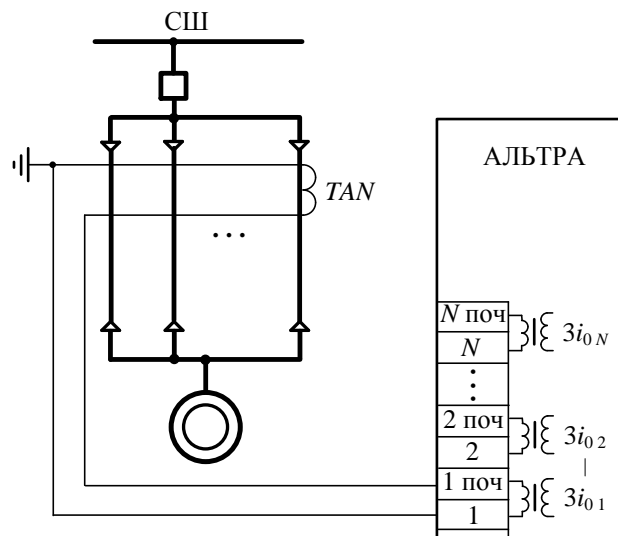


Рис. 5. Схема з застосуванням одного трансформатора струму нульової послідовності для паралельного з'єднання кабелів

Таким чином, під час виконання розробки кінця кабелю необхідно дотримуватись наступних вимог:

- місце кріплення кінця кабелю з воронкою до конструкції розподільчої шафи повинно бути ізольоване від землі;
- магнітопровід трансформатора струму нульової послідовності повинен бути ізольований від металевих конструкцій підстанції;
- зворотній заземлюючий провідник повинен бути виконаний з міді, січенням не менше 6 мм^2 та припаяний до воронки або до кінця провідної оболонки кабелю, якщо воронка виконана з непровідного матеріалу;
- одна з вторинних клем трансформатора струму нульової послідовності TAN повинна бути заземлена;
- воронка кабелю (якщо вона виконана з провідного матеріалу) повинна бути припаяна до провідної оболонки кабелю;
- кінцева розробка кабелю, що виконана без муфт (ізоляція жил кабелю виконана на основі термоусадкового пластика), встановлення зворотнього заземлюючого провідника не потребує;

– для організації захисту від ОЗЗ приєднання, що складається з кількох паралельно з'єднаних кабелів на кожен з кабелів необхідно встановити трансформатор струму нульової послідовності. Вторинні обмотки цих трансформаторів бажано приєднати на різні входи пристрою "Альтра". Можливе приєднання вторинних обмоток всіх трансформаторів струму нульової послідовності паралельних кабелів до одного струмового входу пристрою "Альтра", але тоді погіршується селективність роботи захисту – не ідентифікується пошкоджений кабель з паралельно з'єднаних кабелів.